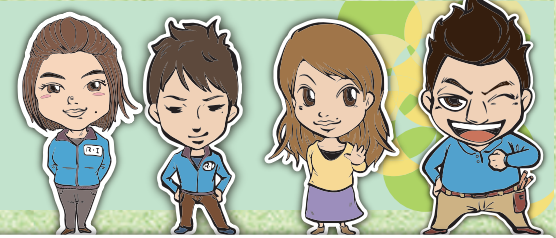


ロイヤルインテリア 通信 ROYAL INTERIOR NEWS LETTER Vol.2



BEST PLAN

を目指して、
徳ちゃんも日々勉強中~!

元気が一番
徳本です!



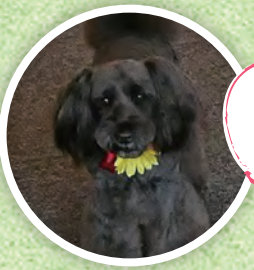
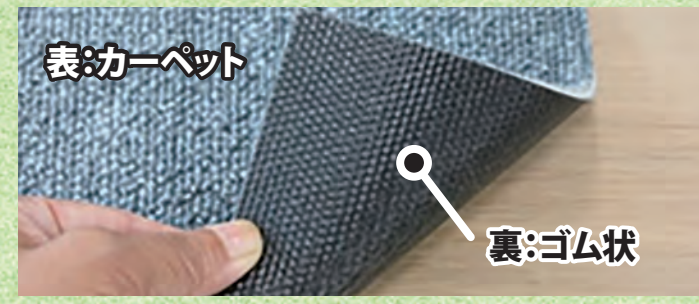
50cm角のカーペットが売れています!

よく売れている床材、タイルカーペットをご紹介します!
大きさが50cm角になっており、裏は真っ黒いゴム状、表がカーペットになっています。

タイルカーペットのいいところは?

- ◎汚れたら1枚から交換できます!
事務所や小さいお子様がいるご家庭などに最適です!
- ◎床の傷防止!
専用の接着剤を使わずに、置敷きも可能なので、子供達がわんぱくな時だけ、床の傷防止にも最適です。
- ◎表面がカーペット素材なので、寒さ体感を軽減!
- ◎自分好みの色で組み合わせができる!
現物を見たいならサンプルをお取り寄せできますよ
- ◎愛犬の滑り防止に!
フローリングって、ワンちゃんがツルツル滑って、関節によくないですね。

お部屋の中で、こんな悩みが……。
床だけに限らず、どしどしご相談下さい!
徳本も日々進歩しますよ~!!!



S様邸のワンちゃんも
もう滑らないね!

冷静
沈着

みつたにの かんたんレシピ

段取り
抜群
光谷です!



簡単すぎるさつまいもごはん

「今回は、残っていた材料で、パパッと作ってみました!」
お父様方も簡単チャレンジ!

材料(5人分)

- ◎さつまいも 1/2 個
- ◎ニンジン 1/2 個
- ◎米 3合
- ◎めんつゆ(3倍) 50cc
- ◎塩 ひとつまみ
- ◎酒 小さじ1



さつまいもを適当な大きさに切って、水に10分ほどさらしておく。その間に、米を洗い、にんじんを細切りにする。



洗った米にめんつゆ、酒、塩をいれ炊飯の指定の位置まで水を入れる。にんじん、さつまいもを米の上のせ炊飯開始!



めっちゃくちゃ簡単です!

炊き上がったら軽く混ぜ出来上がりは、簡単です。

今回は台所に残っていた食材で簡単で作ってみましたので、キノコ、鶏肉など好みの具材を入れてもおいしいですよ!

目次

- ☆遅ればせながら、2020年!おめでとうございます!
- ☆インテリアのお仕事!「浴室の床パパッと改装編」
- ☆リフォームのお仕事「収納問題解決編」

- ☆BEST PLAN「50cm角のカーペットが売れています!」
- ☆簡単レシピ「簡単にさつまいもごはん」

遅ればせながら、2020年!おめでとうございます!

皆様、こんにちは!ロイヤルインテリアの小坏(こあくつ)です。
そして、そして、遅ればせながら、2020年!東京オリンピックyear!あけましておめでとうございます!
2019年の最後は、毎年恒例のロイヤルインテリア忘年会でした!いつも、お仕事を共にしている仲間たちと、べっちゃんの胃袋さんと、開催!感謝っす!この日だけは、1年を振り返りながら、おいしいお酒と、豪華な料理で、思いっきりはじけましたわ~!皆様、2020年も、どうか、どうぞ、よろしくお願ひいたします!



楽しすぎて写真忘れたー!!これは過去の懇親会、こんな雰囲気です。みなさん、わんぱくに遊び、まじめに働きます!



高橋店長↑幻の日本酒・予祝を用意していただき、感激でした!



ベッチャーの胃袋↑

振り返ってみると、2019年も、皆様から本当に多くのチャンスを頂き、本当に色々なことに挑戦させて頂きました!本当に感謝しかありません!まだまだありますが、「そうそう、それが欲しかった!」「そうそう、そうしたかったんよ!」そんなサービスを徐々に、こつこつと、させて頂くことが出来たのかな?とも感じております。
昨年は、「ロイヤルインテリアの価値って何なの?」それを、ずっと考えておりました。私たちの役割は……?
やはり、いつも、私たちが育てて下さっている皆様へ、お仕事を通して、恩返することから感じる事だったような気がします!「家」「建物」に関するお困りごと、快適生活の為に、皆様が、なかなか願ひ出来ていないこと、誰に願ひしたらいいかわからないことが、まだまだあることがわかりました。地域から頼りにされる存在、必要とされる存在を目指して、今年は、動きます!もう一本の軸を作ります!「旋風」を巻き起こします!楽しみにして下さい!よろしくお願ひします!



トイレの修理



お風呂水栓の交換



コンセント焼けの修理



ドアノブ修理

プライベートでは、長男が、高校(野球部)での寮生活が始まり、家を出ました。最初、それほど、実感はありませんでしたが、正月に帰省した長男をみると、今までに感じなかった長男の変化、何とも、感じるどころがありました……。まあ、長男に負けないように、親父もやっちゃんね!さあ、今回も、ロイヤルインテリア通信にお付き合いの程、よろしくお願ひいたします。

14期ロイヤルインテリアのテーマは「おせっかいになろう!」です。

インテリアのお仕事、こんな感じでやったりします!



「浴室のタイル床って、冷たい!」浴室の床パパッと改装編

ロイヤルインテリアでのインテリアのお仕事は、「カーテン(窓廻り)」、「壁紙工事」、「床工事」がメインです。インテリアなので一見、見た目をよくするお仕事がメインだと思われがちですが、機能的にもお役立ちをしているんですよ!
床工事では、素材は厚みが2mmぐらいの塩ビ製のシートだったり、カーペットなどがメインです。(今回の徳ちゃんのBEST PLANのコーナーでは50cm角のカーペットを紹介しています。) これらの材料の中から、その場での用途、状況、デザインに合わせて選択して、専用の接着剤で貼っていきます!
今回はなんと、**浴室の床をパパッと、リニューアル**です!



色んな床材がありますよ!

施工前



浴室床のタイル、冬なんかは冷たくてヒヤッとすると、滑る!

施工後



ピカピカ!

「ユニットバスへのリフォーム」も、ひとつの方法ですが、とりあえず、あまり予算をかけたくない場合は、現状をそのまま、「浴室用床シート」がおすすめです!

もちろん、見た目もよみがえりますな! 介護施設でも採用されていますよ!

壁際は水が入らないように、しっかりとコーキング処理!

この床材 すぐれものなんです!

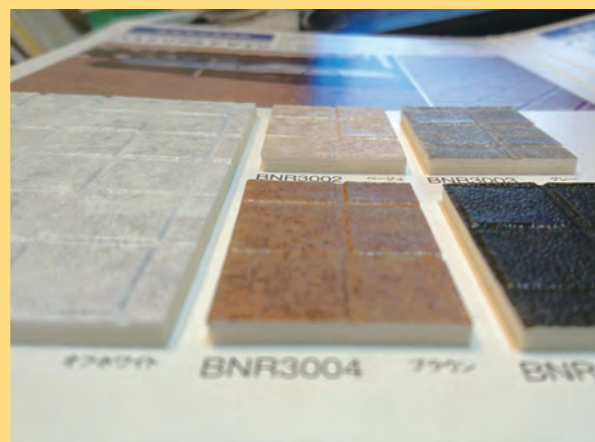
踏み心地で、冷たさを軽減!

滑りにくい!

衝撃を吸収!

水はけがいい!

もし転んだとしてもけがの可能性も緩和されますね。



お風呂に入るのは毎日の事ですよね。お風呂の床の冷たさを何とかしたい、綺麗にしたい、けど今はあまりお金を掛けたくない!と思っている方には、**床だけプチリフォーム、「浴室用床シート」がおすすめです! 見た目+機能性ですね! どんなお部屋にも関わらず、床に関するお悩みもお気軽にお声がけください!**

リフォームのお仕事、こんな感じでやったりします!



収納のご相談めちゃくちゃ増えております!

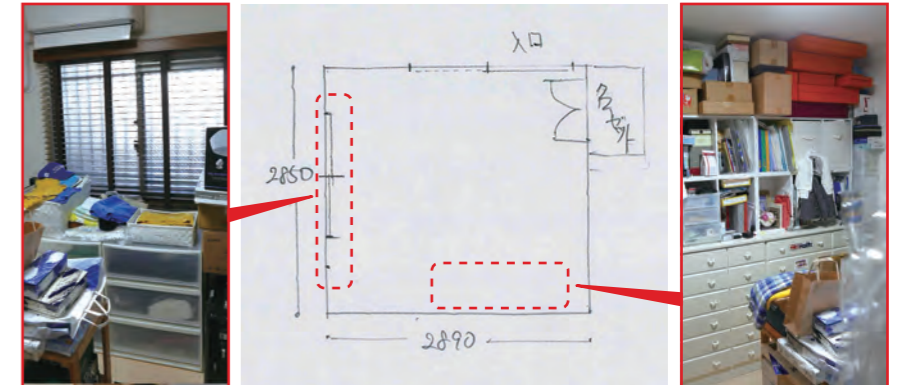
「そうそう、みんな、何とかしたいと思っている!」収納問題 解決編

いつもお世話になっている、そして、いつもチャンスを頂いている、Y様から、今回は、マンションの1室→収納部屋(ウォークインクローゼット)にするご依頼を頂きました!感謝!

Y様邸 BEFORE

マンションって収納がちっと不足しがち……。そこで、ひと部屋を収納部屋にしたりしますよね。だけど、うまく活用するのが、なかなか難しいですよ。そんなお悩みがこれで**一発解消!**

かなり工夫されていますが、なかなかすべてが収まりきりません。



そんな時にお勧めなのが!「フィルフィット」様々な収納パーツを組み合わせて、自分好みの収納ができちゃう商品!これは太鼓判!



Y様邸 AFTER

